

HIGHIDEA ■



# UPS不间断电源产品手册

深圳市有为能源技术有限公司

提供电力专用UPS电源、逆变器、光伏储能逆变器、  
锂电池UPS电源等一站式电源解决方案



扫描二维码查看更多产品信息

**ET6-20KVA**  
**锂电池 UPS 电源**

**使用手册**  
**USER MANUAL**

# 前 言

## 手册说明

感谢您购买本公司的电源产品! 本产品是专业商用纯正弦波、高性能的 UPS 电源,采用 DSP 数字化技术,高频 PWM 逆变技术,产品适用于金融、电信、政府、交通、制造、教育、电力等行业,为其计算机设备、通讯设备、精密仪器/仪表以及网络终端设备等提供稳定可靠的交流不间断电源系统。

本手册介绍 UPS 的相关信息,包括功能和特点、性能指标、外形结构、系统原理、运行模式。同时,提供安装说明、使用和操作、维护管理以及运输存储等内容。

本手册是随设备发放的技术资料,在进行设备的安装、调试、设置等任何操作之前,请先仔细阅读本手册。

由于产品版本升级或其他原因,本文档内容会不定期进行更新,可能包含缺陷,冗余或排版错误。本文档仅作为使用指导,除非本公司的销售合同或订单确认书内有特殊承诺。本文档中的所有称述、信息和建议不构成任何明示或暗示的担保。



### 注意：

本设备的输入电压、输出电压均为危险的高压,操作不当会危及生命安全。请在安装、操作前仔细阅读本手册,注意设备上的各种警示牌及警示语句。非授权的专业维修人员,请勿拆下电源设备的机箱。

#### 声明

此为 A 级产品,在生活环境中,该产品可能会造成无线电干扰。在这种情况下,可能需要用户对其干扰采取切实可行的措施。

# 目 录

<b>第 1 章 安全说明</b> .....	<b>1</b>
1.1 符号说明.....	1
1.2 安全注意事项.....	1
<b>第 2 章 产品介绍</b> .....	<b>3</b>
2.1 产品概述.....	3
2.2 产品特点.....	3
2.3 产品外观.....	4
2.3.1 前视图.....	4
2.3.2 后视图.....	4
2.4 工作原理.....	6
<b>第 3 章 技术参数</b> .....	<b>7</b>
3.1 基本电气规格.....	7
3.1.1 应用环境.....	8
<b>第 4 章 安装方法</b> .....	<b>9</b>
4.1 开箱检查.....	9
4.2 安装注意事项.....	9
4.3 配线表.....	9
4.4 UPS 电源的接线的步骤.....	10
4.5 锂电池包的方法.....	10
4.6 选配功能.....	11
4.6.1 RS232: .....	11
4.6.2 智能插槽(选配件).....	11
4.6.3 智能云卡(出厂配置).....	11
<b>第 5 章 操作和运行</b> .....	<b>12</b>
5.1 UPS 主要运行模式.....	12
5.1.1 市电模式.....	12
5.1.2 电池模式.....	12
5.1.3 旁路模式.....	12

---

5.2 操作运行.....	12
5.2.1 开机操作.....	12
5.2.2 关机操作.....	13
5.2.3 电池自检操作.....	13
5.2.4 消音操作.....	13
<b>第 6 章 附件.....</b>	<b>14</b>

# 第 1 章 安全说明

## 1.1 符号说明

本手册引用的安全符号如表 1.1-1 所示，用户在进行设备安装、操作和维护时应遵守其安全事项。

符号及含义	
符号	含义
	注意
	危险
	交流电
	直流电
	保护接地导体
	保护连接导体
	循环
	勿与杂物一同放置
	过载
	电池
	开关机

表 1.1-2 安全符号及含义

## 1.2 安全注意事项

UPS 内部存在高温和高压，在设备安装、操作和维护过程中，必须遵守相关的安全规范和相关操作规程，否则可能会导致人身伤害或设备损坏。手册中提到的安全注意事项只作为当地安全规范的补充。

本公司不承担任何因违反通用安全操作要求或违反设计、生产和使用设备安全标准而造成的责任。



### 高压危险：

直接接触或通过潮湿物体间接接触高压、市电，会带来致命危险。

1. 请仔细阅读和妥善保管本手册。
2. 请注意机器上所有的警告标识，勿撕毁和损坏警告标签。
3. 请勿超过额定负载使用 UPS。
4. UPS 内若装有大容量电池，非专业人士不可打开机壳，否则会有触电危险。

5. 不要将电池暴露于火中，电池可能会爆炸。
6. 不要打开和损毁电池，可能发生短路。
7. 避免电池正负极短路，否则会引起火灾或电击。
8. 不要堵塞所有的通风口，安装请依照厂商提供的说明。
9. 勿在以下环境保管或使用本产品：
  - 有可燃性气体、腐蚀性物质、大量灰尘的场所
  - 异常高温或低温（40℃以上或-10℃以下），高湿（95%以上）的场所
  - 有阳光直射或接近加热器具的场所
  - 有剧烈振动的场所
  - 室外
10. 万一周围失火，请使用干粉灭火器，若使用液体灭火器会有触电危险。

**保持设备有良好的通风条件。**

确保 UPS 的进气孔和出风孔的前端无其它物体遮挡，保持良好的通风。

---

**带电安装、拆除电源线很危险!**

严禁带电安装、拆除电源线。在进行电源线的安装、拆除之前，必须关掉电源开关。在连接电缆之前，请确认连接电缆、电缆标签与实际安装情况相符。

---

本产品应用于下述负载设备前，务必请事先与厂家讨论，其应用、设备、管理和维护等必须有特别的考虑和设计：

- 与病人生命有直接关联的仪器
  - 电梯等有可能危机人身安全的设备
-

## 第 2 章 产品介绍

### 2.1 产品概述

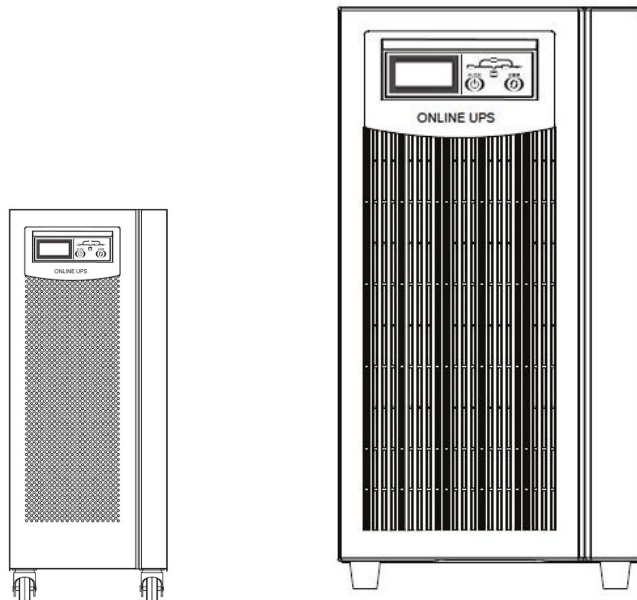
本系列 UPS 电源是一种双转换在线式，单相或三相输入，单相输出的纯正弦波不间断电源设备，全部采用 DSP 数字化设计技术，采用先进的 DSP 数字控制技术、高频开关技术，除了具备具有双变换在线式、零转换、故障旁路等功能外，增加了**无人值守功能**，更可搭配新型**铁锂电池**。体积更小，性能更好，产品更可靠。特别适合金融、电信、政府、交通、制造、教育等用户的基础设备。

### 2.2 产品特点

- 无人值守功能：适合站点偏远、较多或者无人场所。
- 锂电池储能：可配置最新型的铁锂电池作为 UPS 的储能装置。铁锂电池作为新型能源的代表，具有小体积（普通铅酸电池的 1/3），寿命长，具有较好的高温性能，易满足快速重点点的要求。
- 大电流充电和管理系统，可适应磷酸铁锂电池
- 全面采用 DSP 数字控制技术，产品更加稳定，品质更加优越。
- 负载功率因数为 0.8，带载能力更强。
- 有源输入功率因数校正（PFC）高达 0.98 以上，避免对电网环境的污染，达到节能，环保的社会要求。。
- 宽输入电压频率范围即使在电力环境非常恶劣的偏远地区也能正常供电，减少了电池放电次数，提高了电池的使用寿命。
- 零切换市电不稳定时，UPS 供电模式的转换时间为零，有效保证了负载运行的安全性和可靠性。
- 方便的远程监控功能，提供标准 RS232 接口，选配干接点，RS485，以及云网络监控卡等。

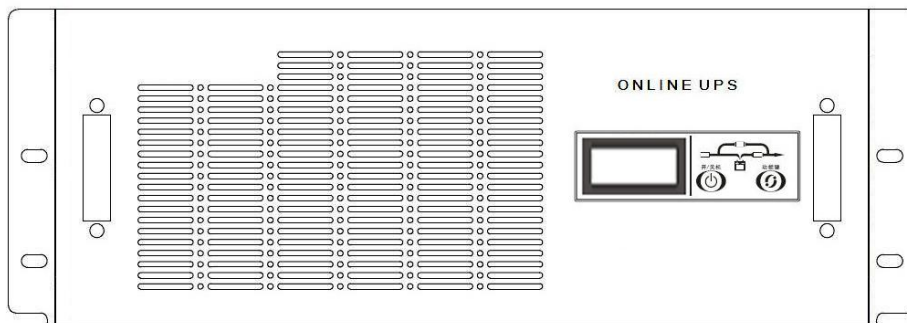
## 2.3 产品外观

### 2.3.1 前视图



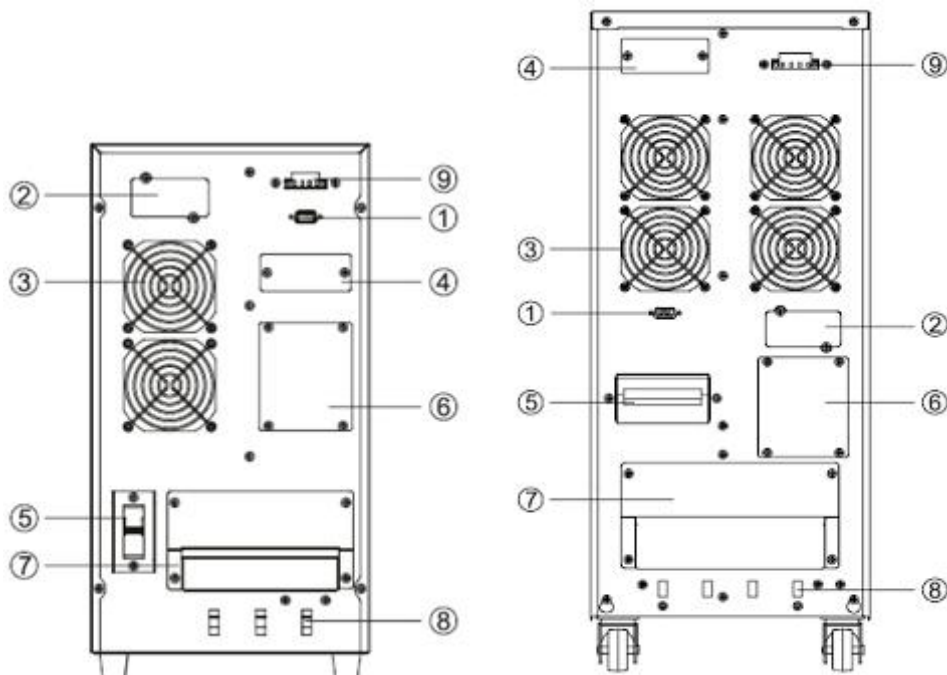
ET6-10KS

ET15-20KS



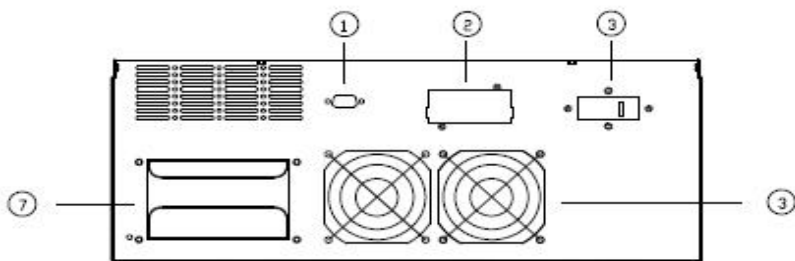
ET6-10KVA 机架式

### 2.3.2 后视图



ET6-10KS

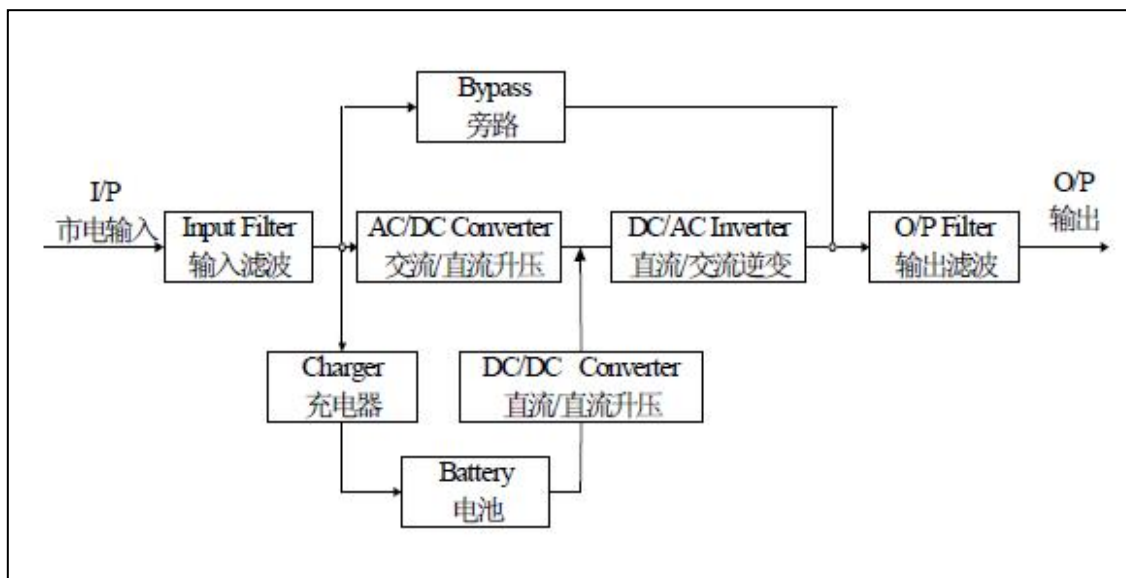
ET3C15-20KS



ET6-10KRS

- ① 计算机接口    ② 智能插槽    ③ 风扇    ④ 并机卡盖板 (并机卡为选配件)
- ⑤ 输入保护开关    ⑥ 维护开关盖板 (维护开关为选配件)    ⑦ 端子排盖板
- ⑧ 束线架

## 2.4 工作原理



- 输入滤波：完成对输入市电的滤波，为 UPS 提供干净的电源。
- AC/DC 升压：将经过滤波后的市电进行交流/直流转换，并对转换后的直流升压处理。
- DC/DC 升压：当 UPS 工作在电池供电模式时，由该电路进行直流升压处理。
- DC/AC 逆变：将经过升压处理的直流电转换成稳定的交流输出。
- 旁路：当 UPS 发生过载、逆变异常等故障时，将自动切换到旁路供电模式。
- 充电器：一般配套锂电池自带充电功能。
- 电池：适用电池类型为磷酸铁锂电池。
- 输出滤波：完成 UPS 输出滤波，为负载提供干净的电源。

## 第 3 章 技术参数

### 3.1 基本电气规格

产品型号		ET6KRS	ET10KRS	ET3C15KS	ET3C20KS
技术特性					
额定输出容量		6KVA/4.8KW	10KVA/8KW	15KVA/12KW	20KVA/16KW
交流输入	输入方式	单相接地			
	额定电压	220Vac		380Vac	
	额定频率	50Hz			
	输入电压范围	120~275VAC±5			
	输入频率范围	(45~55) ±0.5Hz			
	旁路电压	80VAC×(1±5%)~285VAC×(1±5%)			
电池输入	电池组电压	192V DC			
	电池容量*数量	至少 4 节 48V 电池包串联 (可根据后备时间增加电池包数量)			
交流输出	输出方式	单相接地			
	输出电压	220Vac±3% (逆变输出)			
	输出频率	46-54Hz (交流输入正常时)			
		50Hz±1% (交流输入异常时)			
	动态电压瞬变	<5%			
	动态瞬变恢复时间	< 60ms			
	波形	正弦波 THD <3% (线性负载)			
		正弦波 THD <8% (非线性负载)			
输出功率因数	0.8				
过载能力	105-125% 1 分钟后转旁路				
通讯与监控功能		RS232 标配, 选配 (干节点, 云监控, Modbus)			
重量 (kg)		21	22	35	35
尺寸 (宽*高*深) mm		438*143*500	438*143*500	438*172*500	

电池容量\*: 可在 4 节串的基础上, 并联 1 个或者多个来增加后备时间。

### 3.1.1 应用环境

项目	范围
环境温度	-10℃~ +40℃
环境湿度	20%~90% ,无冷凝
海拔高度	小于1000m不降额，大于1000m每升高100m降额1%
存储温度	-15℃~+45℃

## 第 4 章 安装方法

### 4.1 开箱检查

1. 拆开 UPS 包装，目测机器外观，检查其是否在运输中有碰撞损坏。
2. 对照发货附件清单检查随机附件是否齐全。
3. 如发现运输损坏现象或随机附件缺少，请立即联系经销商。



**说明：**请由厂商或厂商授权的工程人员对逆变器设备进行安装、调试。

### 4.2 安装注意事项

- 放置 UPS 电源 的区域需有良好通风，远离水、可燃性气体、腐蚀剂等危险物品，安装环境应符合产品规格要求。
- 不宜侧放，保持前面板进风孔、后盖板出风口、箱体侧面出风孔通畅。
- 机器若在低温下拆装使用，可能会有水滴凝结现象，一定要等到机器内外完全干燥后才可安装使用，否则有电击危险。
- 将 UPS 电源放置在市电输入插座或配单箱附近，任何紧急情况下，立即断开市电、断开电池输入；应连接保护地线。

### 4.3 配线表



**注意：**电缆的直径和三根导线的横截面积取决于 UPS 额定功率。

机型	最大输入电流	火线输入空关	输入线径	最大输出电流	输出线径	最大电池电流	电池线径
ET6K(R)S	31A	32A	≥6mm <sup>2</sup>	27A	≥6mm <sup>2</sup>	36A	≥6mm <sup>2</sup>
ET10K(R)S	50A	50A	≥10mm <sup>2</sup>	45A	≥10mm <sup>2</sup>	60A	≥10mm <sup>2</sup>
ET3C15KS	81.8A	100A	≥16mm <sup>2</sup>	68.2A	≥16mm <sup>2</sup>	87A	≥16mm <sup>2</sup>
ET3C20KS	109A	100A	≥25mm <sup>2</sup>	91A	≥25mm <sup>2</sup>	116A	≥25mm <sup>2</sup>

## 4.4 UPS 电源的接线的步骤

市电配电开关所允许的额定输入电流必须大于 UPS 输入电流，否则可能使市电开关烧毁。

1. 请参照配线表选择输入输出线。
2. 打开 UPS 后面板上的端子排盖板。
3. 将输出电缆的导线连接到端子排输出端。
4. 将输入电缆的导线连接到端子排输入端。
5. 请将电池电缆接到电池包，注意正负极性。

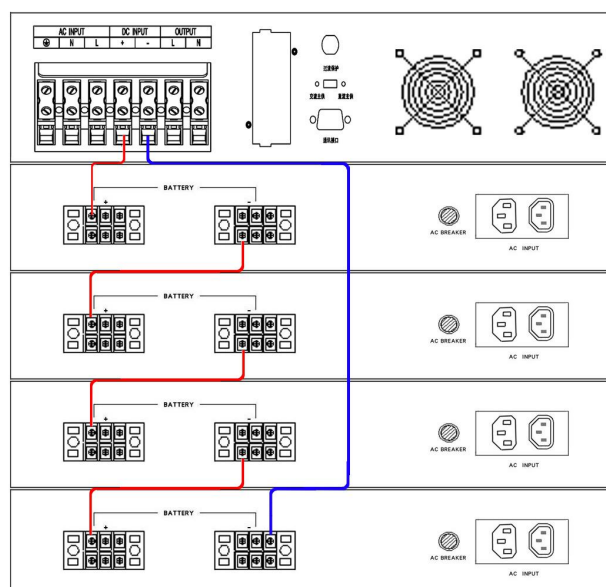
## 4.5 锂电池包的方法

ET 系列 UPS 电源直流电压额定为 192V，按照磷酸铁锂电池进行配置。建议配置我司提供的 LD 系列锂电池包。

LD 系列锂电池包参数参见附表。

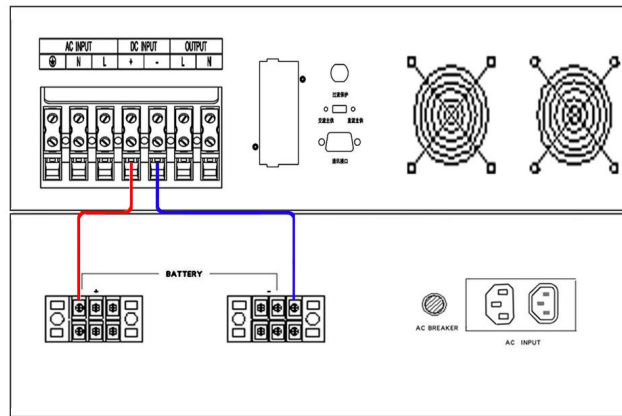
电池连接程序非常重要，若未按照程序进行，可能会有电击危险，所以请严格按照下列步骤进行：

1. 采用 48V 锂电池包时，需要将电池包串联成 192V 后，然后接入主机端子。同时接入电池包内部电池充电器的交流输入线。



LD48V 电池包接入 ET6-20KS UPS，电池接线示意图

2. 采用 LD192V 锂电池包时，直接将电池包正负与主机正负相连。同时接入电池包内部电池充电器的交流输入线。



电池连接为线为标准配置,如果客户需要更长的电池连接线,请咨询经销商。一般,红线接电池正极“+”,黑线接电池负极“-”。电池连接线不可无限加长,否则会影响UPS的正常使用。

## 4.6 选配功能

### 4.6.1 RS232:

通过串口线和电脑相连,可以从我公司网站下载相应的图形化监控软件,对 UPS 进行远程监控。

### 4.6.2 智能插槽(选配件)

通过智能插槽,用户可以选择 AS400 卡(干接点), SNMP 等附件,实现灵活的监控。

### 4.6.3 智能云卡(出厂配置)

通过网线与局域网交换机相连。即可以通过手机或者 PC 实现云监控。

# 第 5 章 操作和运行

## 5.1 UPS 主要运行模式

### 5.1.1 市电模式

UPS 开机后，若市电正常，UPS 会进入市电模式。市电模式下运行的面板指示灯会亮。

- 若负载容量大于 100%，蜂鸣器半秒叫一次，它提醒您接了过多的负载，您应该将非必要的负载逐一去除，直到 UPS 负载量小于 100%。
- 若电池指示灯闪烁，则表示 UPS 未接电池或电池电压太低，此时应检查电池是否连接好，并按功能键 2 秒，进行电池自检。确认连接无误，可能是电池故障或老化，请参见故障处理表。

### 5.1.2 电池模式

当市电未接开机或者 UPS 运行时，市电异常情况下，UPS 会转入到电池模式下运行。

- 在电池模式运行时，蜂鸣器每隔 4 秒鸣叫一次，若此时持续按功能键 2 秒以上，UPS 执行消音功能，蜂鸣器不再鸣叫报警，再持续按功能键 2 秒以上，报警恢复。
- 当电池电压下降至预警电位时蜂鸣器每一秒鸣叫一次，提示用户电池容量不足，应抓紧进行负载操作并逐一去除负载)。
- 若市电指示灯闪烁，表示市电的电压或频率已超出正常范围。

### 5.1.3 旁路模式

当 UPS 在市电模式下出现过载或短路等故障时，机器会自动转到旁路模式进行供电，此时市电指示灯与旁路指示灯亮，UPS 两分钟叫一次。

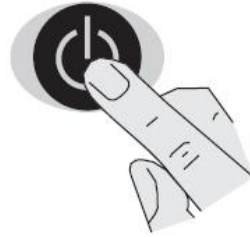
UPS 工作在旁路模式下时，不具备后备功能。此时负载所使用的电源是直接通过电力系统经滤波供应的。

## 5.2 操作运行

### 5.2.1 开机操作

注意：虽然电池在出厂时已充满电，但经过运输、存储，电量会有所损失，建议在第一次使用 UPS 前应先对电池充电 10 小时或咨询电池厂家的意见，已保证有足够的备用时间。

长按开机键 1 秒以上，UPS 执行开机。开机时 UPS 会进行自检，此时面板上的负载/电池容量指示灯全亮，



再从右到左逐一熄灭。自检完成后进入正常工作状态。

### 5.2.2 关机操作

持续按开/关机键 1 秒以上，UPS 进行关机。关机时 UPS 会进行自检。此时，面板上方一排指示灯会全亮并逐一熄灭，最后面板无显示，UPS 无输出电压。

### 5.2.3 电池自检操作

UPS 运行期间，用户可通过手动启动电池自检功能来检查电池状态。启动电池自检的方法为：

#### ■ 通过功能键

在市电模式下，持续按功能键 2 秒以上，UPS 转电池模式，进行电池自检，同时 1#~6#指示灯循环闪烁。电池自检默认持续时间 10 秒。电池自检期间，如发生电池故障，UPS 将自动转市电模式工作。

#### ■ 通过后台监控软件

用户也可通过后台监控软件启动电池自检。

### 5.2.4 消音操作

当 UPS 工作在电池和旁路模式下，UPS 发出告警鸣叫，用户可以手动执行消音或者启动告警鸣叫。注：异常报警声音无法消除。

#### ■ 通过功能键

在电池和旁路模式下，持续按功能键 2 秒以上。

#### ■ 通过后台监控软件

用户也可通过后台监控软件进行消音

## 第 6 章 附件

LD 系列锂电池包参数表

型号	电池电压	电池容量	电池类型	内部充电	串联	尺寸 (宽*高*深)	重量 Kg
LD4810	48V	10AH	磷酸铁锂	-	-	432*88*438	10
LD4820	48V	20AH	磷酸铁锂	-	-	432*88*438	16
LD4830	48V	30AH	磷酸铁锂	-	-	432*88*438	22
LD4850	48V	50AH	磷酸铁锂	-	-	432*88*438	28
LD4830-PRO	48V	30AH	磷酸铁锂	5A	可	432*88*600	24
LD4850-PRO	48V	50AH	磷酸铁锂	5A	可	432*88*600	30
LD19220-PRO	192V	20AH	磷酸铁锂	5A	可	432*176*600	70