

HP 系列逆变电源  
6KW-48V/3KW-24V  
(并机款)

产  
品  
规  
格  
书

DC24V 单相可以单台 3KW 使用，也可以最多 6 台并联至 18KW；三相可三台组并成 9KW

DC48V 单相可以单台 6KW 使用，也可以最多 6 台并联至 36KW；三相可三台组并成 18KW

### 使用环境条件:

逆变电源的工作环境应无导电爆炸尘埃，应无腐蚀金属和破坏绝缘的气体与蒸汽，应通风良好并远离热源。

- a) 工作温度：-20℃~50℃；（可定制-40℃~50℃）
- b) 相对湿度：≤90%（40℃±2℃）；
- c) 贮运温度：-40℃~70℃；贮运相对湿度：≤93%（40℃±2℃）；
- d) 大气压力：70~106kPa。

### 警告： 所有接线必须拧紧作业！

不要拆卸逆变电源的任何外壳或器件。设备内部零件带有高电压或存有高能量的危险！

本系列逆变电源市电输入（AC INPUT）与交流输出（AC OUTPUT）禁止接反，零线禁止共用！

如果并机使用，交流输入输出的火线零线必须准确，如接反将无法切换到市电，

并且有可能损坏逆变器！

### 注意：

未经许可本产品不可以用于维持生命的设备，如生命仪。

### 执行技术标准：

- GB/T 191-2008 包装储运图示标志
- GB/T 20626.1 特殊环境条件 高原电工电子产品 第1部分 通用技术要求
- GB/T 19666 阻燃和耐火电线电缆通则
- GB/T 4025 人机界面标志标识的基本和安全规则 指示器和操作器的编码规则
- GB/T 9254 信息技术设备的无线电骚扰限值和测量方法
- GB/T 3859.3 半导体变流器 变压器和电抗器
- GB/T 3859.1 半导体变流器通用要求和电网换相变流器第1-1部分：基本要求规范
- GB/T 3859.2 半导体变流器通用要求和电网换相变流器第1-2部分：应用导则
- GB 4943.1 信息技术设备 安全 第1部分：通用要求
- GB/T 15934 电器附件 电线组件和互连电线组件
- GB/T 17626.2 电磁兼容试验和测量技术静电放电抗扰度试验
- GB/T 17626.5 电磁兼容试验和测量技术 浪涌（冲击）抗扰度试验
- GB/T 17618 信息技术设备 抗扰度 限值和测量方法

## 一、产品主要特点

- 嵌入式安装设计，支持国标 19 英寸标准机架式安装方式，支持移动便携式箱体安装方式；
- 采用 CPU 控制，线路简捷、可靠；智能开关机，自动化程度高，操作方便；
- 采用 PWM 脉宽调制技术，输出为稳频稳压、滤除杂讯、失真度低的纯净正弦波；
- 界面友好采用 LCD 液晶显示：工作状态、市电电压、输出电压，电池电压、频率、负载功率、等信息清晰明了；并且有声光故障报警、指示故障等功能。
- 分市电主供型和电池主供型及纯逆变型：
  - A) 市电主供型：有市电时，处于市电输出，当市电输入故障时自动切换到逆变输出；
  - B) 电池主供型：电池正常时，处于逆变输出，当直流输入故障时自动切换到市电输出；
  - C) 纯逆变型：不接市电，纯逆变工作，支持长时间带载逆变工作；
- 允许在开机状态下切断直流，自动切换到市电旁路，不影响负载的供电，方便对蓄电池进行维护和更换；
- 电池电压过高或过低，逆变电源关断输出，如果电池电压恢复正常，电源自动恢复输出；
- 支持通讯功能（**标配 RS485 通讯**）（可定制 RS232 或 CAN 或 WIFI 或 GPRS 或以太网）  
**RS485**：标准 Modbus 通讯规约，RS485 通讯接口，RJ45 水晶口左起 1 脚 485A 2 脚 485B
- 支持无直流开机功能，可以在只有市电的状态下运行。此项功能允许逆变电源先期投入使用，然后再安装电池。（**设置并机模式的机器必须要直流开机**）
- 产品外壳为钣金喷涂材质，并满足逆变电源在各类环境中移动时的抗振和使用寿命要求；

## 二、单模块技术参数

特别说明：如果带有感性负载，请按冲击倍率降额使用！

		6KW	3KW
直流输入	额定输入电压 (Vdc)	48V	24V
	额定输入电流 (A)	120	120
	输入直流电压允许范围	42V—61V(可定制)	21V—30.5V(可定制)
	告警电压	低压：43.5V	低压：21.5V
	保护电压	低压：42V // 高压：61V	低压：21V // 高压：31V
	反灌杂音电流	≤10%	
市电输入	允许旁路电压 (Vac)	170~280(±1%)	
	额定输入电流 (A)	40 (充电+满载状态下)	20 (充电+满载状态下)
	充电电流 (A)	出厂默认 30A (可设置 2/10/20/30/40/50/60A)	
	旁路转换时间 (ms)	单机模式≤5MS (并机模式≤8MS)	
交流输出	额定容量 (VA)	7000VA	4000VA
	额定输出功率 (W)	6000W	3000W
	额定输出电压及频率	225Vac, 50HZ	
	额定输出电流 (A)	27.2	13.6
	输出电压精度 (V)	225±2%	
	输出频率精度 (Hz)	50±1%	
	波形失真率 (THD)	≤3% (线性负载)	
	动态响应时间	5% (负载 0←→100%)	
功率因数 (PF)	0.9		

	过载能力	(1) $\geq 110\%$ 10 秒 逆变电源关断输出 20 秒后检测恢复输出, 如过载已取消将恢复正常输出, 如没取消, 将以此循环 (2) $\geq 140\%$ 1 秒关断输出 20 秒后检测恢复输出, 不关机, 需取消过载后自恢复输出, 也可以关机重新开机
	逆变效率	$\geq 93\%$ (50%阻性负载) 或 $\geq 89\%$ (100%阻性负载)
	空载损耗	$< 60W$
	输出波形	标准正弦波
工作环境	绝缘强度 (输入和输出)	1500Vac, 1 分钟不击穿
	噪音 (1 米)	$\leq 40dB$
	使用环境温度	$-40^{\circ}C \sim +50^{\circ}C$
	湿度	0~90%, 不结露
	使用海拔 (m)	$\leq 5000$ 或高于 1000 要降额使用, 1000 起每升 1000 降 10%使用
尺寸	标准机架式	参见以下 <b>第四条</b> 产品结构参数项
	重量 (Kg)	参见以下 <b>第四条</b> 产品结构参数项
	保护功能	输入欠压: 常规为低压告警不关机, 转市电或关闭输出, 恢复电压后恢复输出 (可定制铅酸电池型, 低压关机, 需手动重新开机) 输入过压: 电池过压告警不关机, 转市电或关闭输出, 恢复电压后恢复输出, 高于 61V, 0 秒保护, 低于 58V, 20 秒后恢复 (DC48V6KW) <b>高于 31V, 0 秒保护, 低于 29V, 20 秒后恢复 (DC24V3KW)</b> 输出过载保护: 见上面“过载能力”项 输出短路保护: 输出负载短路关闭输出, 间隔 1 分钟循环检测恢复 过温保护: 过温关闭输出, 间隔 30 秒循环检测恢复 风扇故障保护: 检测风扇故障, 关闭输出 防雷模块 (选配)
	并机说明	<b>单相并机 (可 6 台并联) / 三相并机 (每相 1 台)</b> 单相并机, 其中一台故障, 只要不过载, 继续工作 三相三台并机, 其中一台故障, 缺相, 不工作 (可完全偏相使用)
	显示屏设置说明	可设置: 单机模式/单相并机模式/三相并机模式; 可设置: 电池低压保护点, 42-48V 可设置; 可设置: 频率, 50HZ/60HZ 可选; 可设置: 充电电流, 0-60A 可设置; 可设置: 均充电压, 48-58.4V 可设置 (DC48V); <b>24-29.2V 可设置 (DC24V);</b> 可设置: 浮充电压, 48-58.4V 可设置 (DC48V); <b>24-29.2V 可设置 (DC24V);</b> 可设置: 直流优先模式/交流优先模式;
	显示屏上并机设置	单机模式/单相并机模式/三相并机模式 <b>依据需求可自行设置</b>

**备注: 特殊电压规格, 可以按要求定制**

**说明:**

- 1) 为了保护蓄电池, 只有当蓄电池电压处于 **开机电压** 范围之内时, 逆变器才能正常开机。或上交流电也能开机。
- 2) 开机进入工作状态后, 只要蓄电池电压处于 **工作电压** 范围之内, 逆变器都能正常工作。当蓄电池电压降到 **开机电压** 下限时会有低电压告警, 继续下降到 **工作电压** 下限时逆变器关机。
- 3) 智能温控风扇设计: (NTC1 主变压器, NTC3 前级散热器, NTC4 后级散热器, 三处检测) 任意一个温度 30 度以下不转, 30 度-40 度转速 40%, 40 度-50 度转速 60%, 50 度-60 度转速 80%, 60 度以上 100%;

### 三、电源使用方法

## ● 安装

**！安装本逆变电源必须为具有一定的电气理论知识和实践经验的技术人员。**

- 1) 打开包装箱，检查附件是否齐备《直流输入接线端子（铜耳）和一本说明书》，并机模式定货的还有并机通讯线和均流控制线；
- 2) 选择通风、清洁的安装环境，过于潮湿或灰尘过大环境，容易导致电路内部故障；
- 3) 确认直流电源输出电压和（或）蓄电池的电压与逆变电源要求的直流输入电压相符合；
- 4) 确认电源的正负极性，高电位为**正**，低电位为**负**（例如：-48VDC 电源 0V 端为**正**，-48V 端为**负**）；
- 5) 将正极接到逆变电源的面板标有“直流输入”正极接线端子上（“DC+”），负极接到负极接线端子上（“DC-”）。确保连接可靠无误；
- 6) 将市电输入接到逆变电源的前面板标有“交流输入”的贯穿式黑色端子上，区分火线 L、零线 N，地线接到前面的地线螺丝上。

**（注意：交流输入线必须接地！禁止交流输入与交流输出共用零线！）**

- 7) 将负载输入线连接在机箱前面板标有“交流输出”的贯穿式黑色端子上，请区分火线 L、零线 N，地线接到地线螺丝上。

## ● 开机

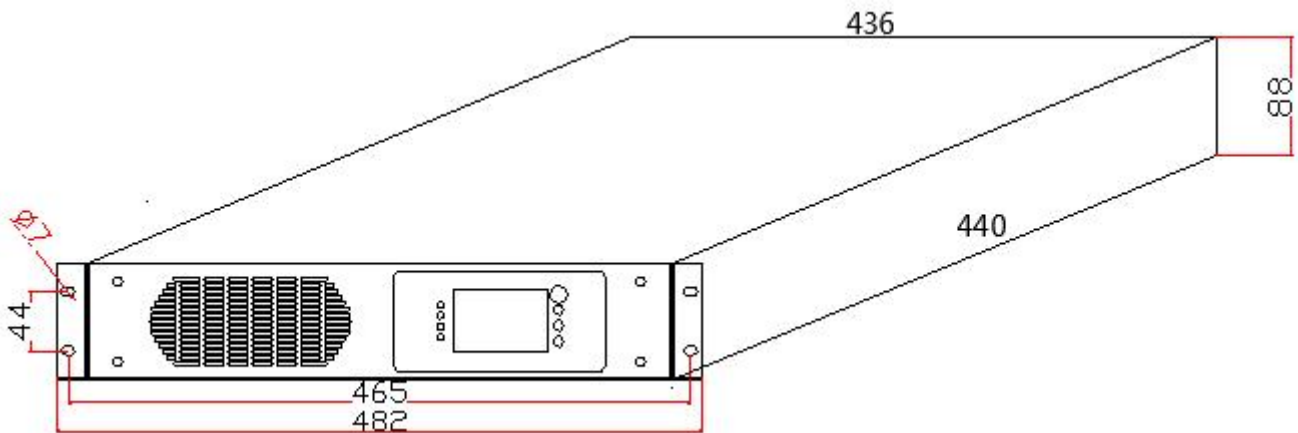
- 1) 确认电源的直流输入、交流输出连接正确可靠；
- 2) 合上电池输入开关，按下开机/关机的自锁开关，显示屏亮起，无故障告警，参数正常，逆变器将稳定工作在市电或逆变状态（市电主供稳定在市电输出，电池主供稳定在逆变输出），此过程大约需要 10 秒时间。

## ● 关机（先关负载，再关逆变电源！）

按逆变器前面板上**开机/关机 复位开关**，30 秒后逆变电源关闭，显示屏灭屏，随后再打下电池开关。

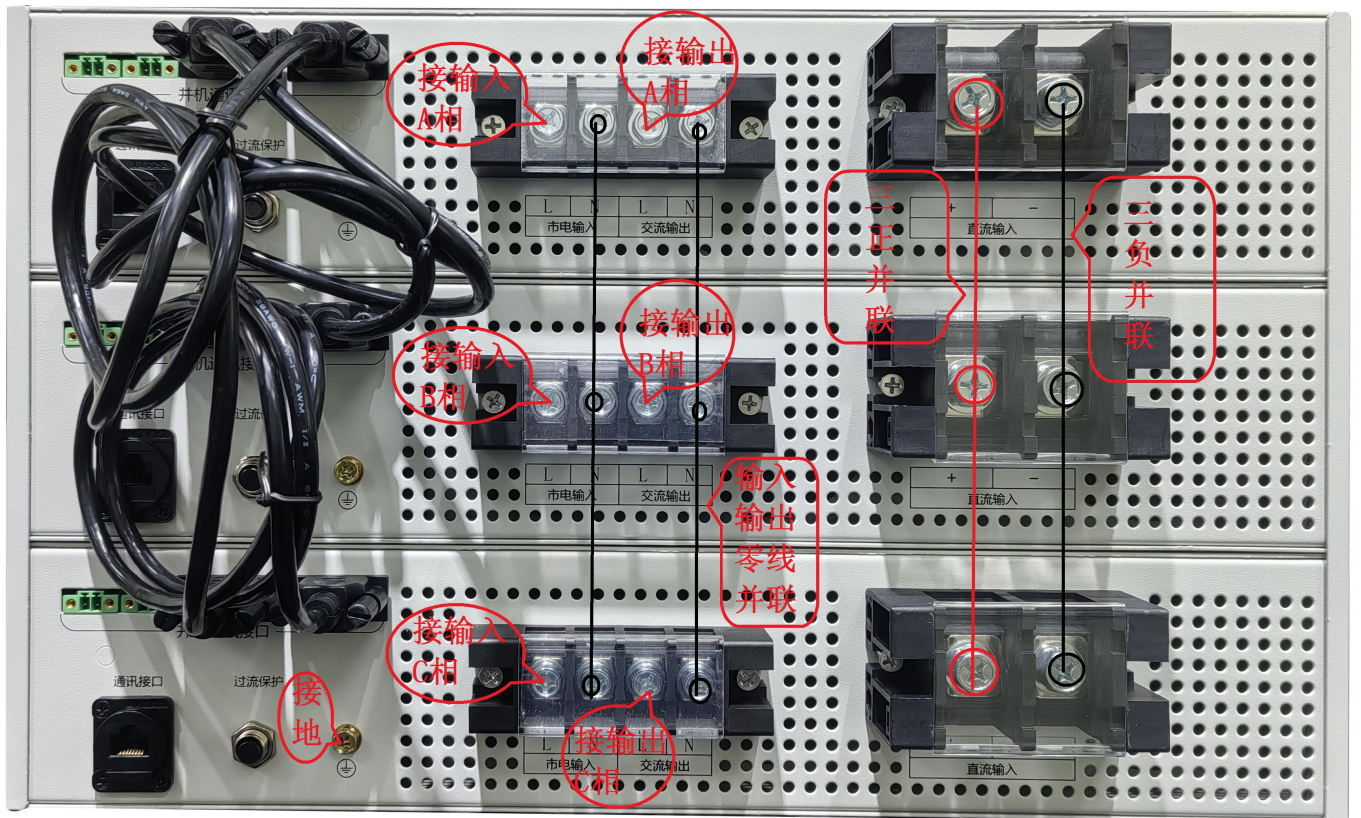
## 四、正弦波逆变电源面板指示说明

单模块，19 英寸 2U 尺寸图，含端子深度为 443（需开面板的，建议开孔 89×442mm）





三相，19英寸6U面板↓



- 1) “并机通讯接口” → 如需并机使用的时候使用，接线方式详见并机接线说明
- 2) “RS485” RJ45 通讯口 → 1 脚为 485A 2 脚为 485B
- 3) “过流保护” → 交流输入过流保护，硬件双重保护
- 4) “直流输入” + - → “+” 极接电池正极 “-” 极接电池负极
- 5) “交流输出” L、N → 交流输出 AC220V L 火线 N 零线

### 显示界面及使用说明



开机/关机	点按开机，再点按关机
设置/翻页	点按点亮显示屏，点按下一页；长按 3 秒进入设置页面
+、-	进入设置页面后，点按“+、-”选择设置值
市电	第一个绿色指示灯亮表示在市电供电中
逆变	第二个蓝色指示灯亮表示在逆变供电中
设置	第三个红色指示灯亮表示进入设置状态
故障	第四个红灯亮表示设备有故障，请翻到首页查看故障原因

首页显示示意	首页显示说明（工作状态框图或故障直接显示）		
	系统正常：表示系统正常工作中		
	故障说明：详细见“故障状态及处理”表格		
	电池逆变供电：表示正工作在电池逆变输出状态		
	市电充电+供电：表示市电正在给电池充电并旁路输出状态		
市电供电给负载：表示市电正旁路供电给负载，不充电			
显示第 2 页示意	显示第 3 页示意	显示第 4 页示意	
电池电压：052.7V 输出电压：230.3V 输出频率：50.0Hz 输出状态：逆变	输入交流：230.1V 输出功率：06000W 充电电流：020A	输出模式：单机 输出优先：AC	
长按“设置/翻页”键进入后台设置页面，按“+、-”按键选择，当前显示值即为确定值，长按“设置/翻页”键退出并保存设置值，或按至最后一项后自动退出并保存设置值。			
参数设置第 1 页示意	参数设置第 2 页示意	参数设置第 3 页示意	参数设置第 4 页示意
参数设置 语言选择：中文 自动翻页：是 自动熄屏：是	参数设置 电池低压：041.9V 输出频率：050Hz 充电电流：060A	参数设置 输出模式：单机 均充电压：056.5V 浮充电压：054.1V	参数设置 输出优先：AC 恢复电压：054.0V 充电可调：开
参数设置第 5 页示意	参数设置第 6 页示意		
参数设置 低压切换：045.0V	版权：Gropeway 节能模式：否		

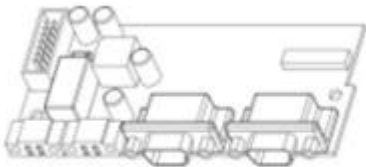
过载重启：是	市电范围：UPS
过温重启：是	DC 等级：48V
参数设置说明	
语言选择	中文和英文可选
自动翻页	设置显示屏是否自动翻页
自动熄屏	设置显示屏是否自动熄屏，自动熄屏时间为无按键操作后 80 秒
电池低压	设置电池的低压关断点
输出频率	设置交流频率 50 或 60HZ
充电电流	设置充电电流大小 0-60A 可设
输出模式	设置单机或并机或三相模式(机器需在关机状态下设置) 单机：指单模块使用 并机：指并联使用，最大 6 台并机，全部要设置成并机 3P1：指三相机 A 相 3P2：指三相机 B 相 3P3：指三相机 C 相
均充电压	设置均充电压（充电最高电压）
浮充电压	设置浮充电压
输出优先	设置优先供电，AC 市电优先或 DC 电池优先
恢复电压	在电池优先模式下，切到市电供电后，电池充到这个电压点即切回电池供电
充电可调	默认“开”，关闭后均浮充电压将不可设置
低压切换	在电池优先模式下，电池电压降到这个电压点即切到市电供电
过载重启	设置在输出过载保护下，过载故障取消后是否重启设备
过温重启	设置在设备过温保护下，过温故障取消后是否重启设备
节能模式	节能模式下空耗较小，但输出会延时，只有在“单机”时有效
市电范围	UPS：市电可用电压范围为 170-280Vac APL：市电可用电压范围为 90-280Vac(宽电压低压关断)
DC 等级	出厂后不要改，设置设备的 DC 电压等级
版权：Gropeway	特意备注上版权人信息，防抄袭，不可更改

故障状态及处理			
代码	模块故障信息	可能原因	处理建议
01	风扇故障	风扇损坏或卡住	检查风扇是否损坏或东西卡住
02	过温故障	内部温度过高	降低负载使用或先空载散热后再使用
03	电池过压	电池电压过高	将电池电压放电到范围内后再使用
04	电池低压	电池电压过低	将电池电压充电到范围内后再使用
05	输出短路	连接的负载有短路	检查连接的负载是否有短路,若无请与厂家联系
06	输出电压过高	内部损坏或外部干扰	断开负载，重新开机，若不能解决，请与厂家联系
07	输出过载	连接的负载过大	将连接的负载降低使用
08	BUS 电压过高	内部损坏	重新开机，若不能解决，请与厂家联系
09	BUS 软启失败	内部损坏	重新开机，若不能解决，请与厂家联系
11	继电器故障	内部损坏	重新开机，若不能解决，请与厂家联系
51	逆变过流	内部损坏	重新开机，若不能解决，请与厂家联系
53	逆变软启失败	内部损坏	重新开机，若不能解决，请与厂家联系
54	自检失败	内部损坏	重新开机，若不能解决，请与厂家联系
55	输出直流过高	内部损坏	重新开机，若不能解决，请与厂家联系

56	电池未接	蓄电池或直流未连接	将蓄电池或直流连接上
57	电流传感器故障	内部损坏或外部短路	断开负载, 重新开机, 若不能解决, 请与厂家联系
58	输出电压过低	内部损坏或外部干扰	断开负载, 重新开机, 若不能解决, 请与厂家联系
60	保护功率反馈	检测到逆变器的电流反馈	1、重新启动逆变器。 2、检查所有逆变器中的 L/N 电线是否接反。地线是否正常连接。 3、如果问题仍然存在, 请与厂家联系
71	版本不一致	多台并机的型号是否一样	多台并联机型必须一模一样, 否则报此故障
72	均流故障	每个逆变器的输出电流不同	检查共用电缆是否连接良好, 重新启动逆变器。 如果问题仍然存在, 请与厂家联系
80	CAN 故障	CAN 数据丢失	1、检查并机通信线是否连接好并重新启动逆变器
81	主机数据丢失	主机数据丢失	2、如果问题仍然存在, 请与厂家联系
82	同步失败	同步数据丢失	
83	电池电压不同	每个逆变器的电池电压不一样	1、确保所有逆变器共用同一组电池。 2、检查每台逆变器的电池电压是否一致;
84	输入电压频率不同	检测交流输入电压和频率	1、检查交流输入接线并重新启动逆变器 2、确保市电供电同时启动。如果有断路器安装在市电和逆变器之间, 请确保所有断路器可以同时接通交流输入。
85	输出电流不平衡	交流输出电流不平衡	1、重新启动逆变器 2、去掉一些过大的负载, 重新检查各逆变器的显示屏信息。如果数值不同, 请检查 AC 输入和输出电缆是否具有相同的长度和材料类型。
86	输出模式不同	交流输出模式设置不同	关闭逆变器, 在显示屏后台检查输出模式项的设置值是否一致;

## 五：并机接线说明

并机需要配件：其中并机板已内置机器内部，随货有一条并机通讯线和一条均流控制线；



并机板



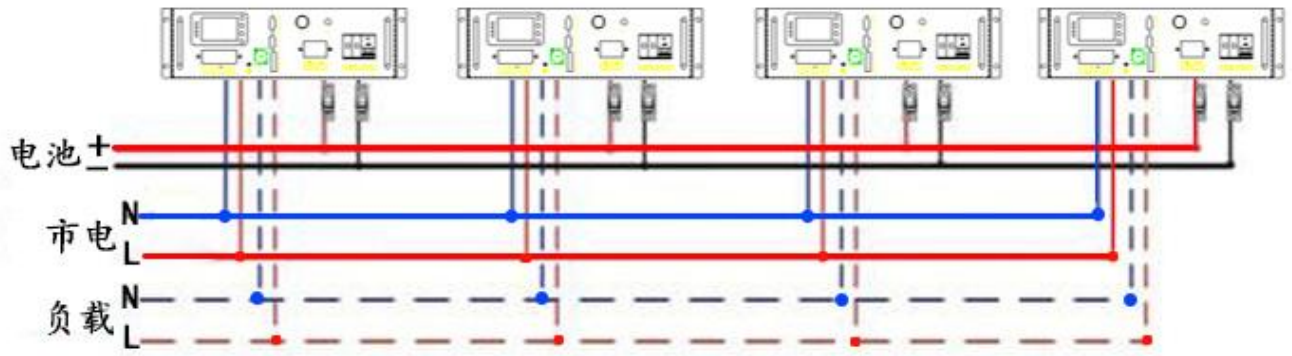
并机通讯线



均流控制线

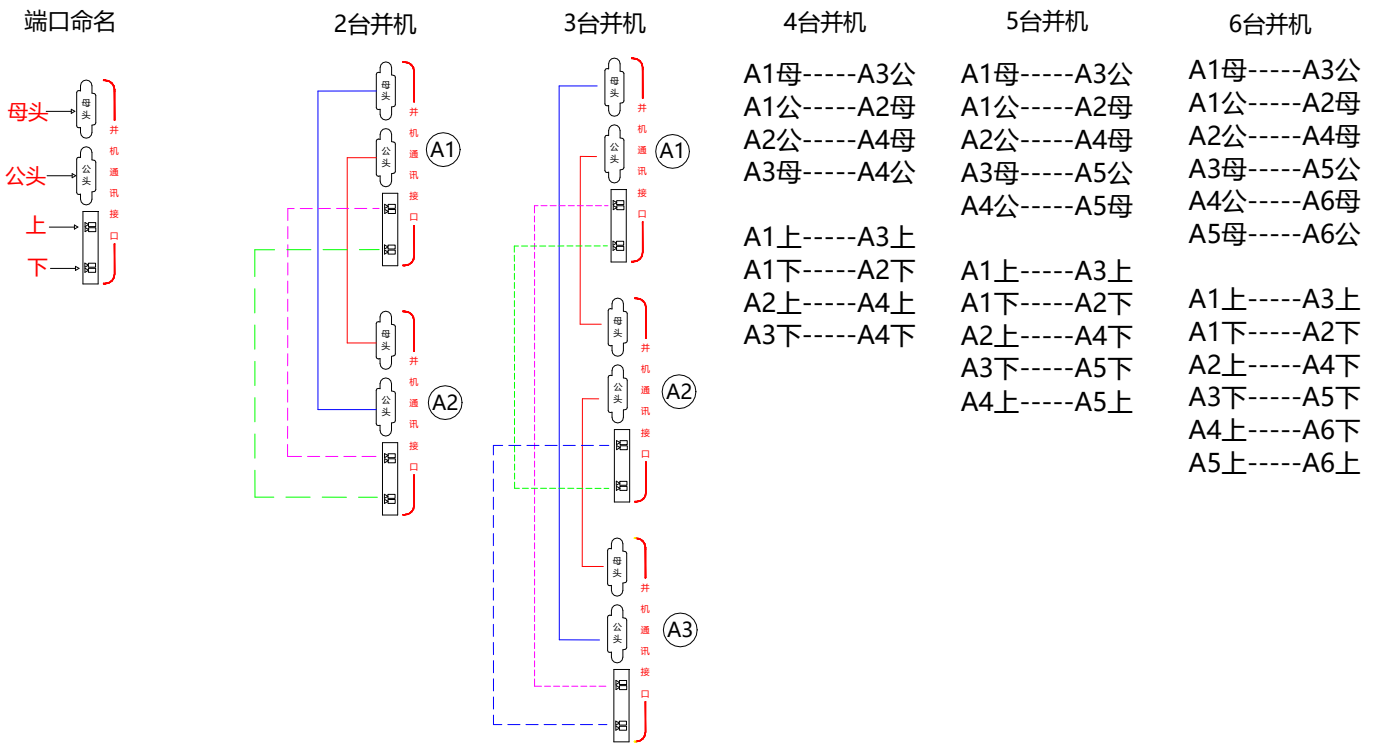
单相并机示意图：

电源连接 ↓



通信连接 ↓

### 单相并机通信连接



### 三相并机通信连接

A1 母-----A3 公  
 A1 公-----A2 母  
 A2 公-----A3 母     A1    A2    A3 的均流控制线都不需要接线

并机注意事项:

- 1: 单相并机的时候, 每台的交流输入火线 L 零线 N 都要区分明确、接对线, 如有反接, 机器将无法切换到市电甚至损坏逆变器;
- 2: 单相并机的时候, 交流输出火线接火线, 零线接零线, 一定要一一对应, 不能将一台的火线接至另一台的零线, 否则将并机不成功

3: 单相并机的时候 DB15 通讯线和均流控制线都必须接上, 3 台三相并机的时候只需要接 DB15 通讯线。

4: 并机使用时, 确保每台逆变器的设置参数一致(如: 低压保护 均浮充电压 输出优先模式 频率) 注: 并机使用时, 均浮充电压, 设置其中一台, 其它的都会自动同步。

**警告!!!**

**并机使用时, 必须使用单组或者并好组的蓄电池, 直流电压不同步逆变器将会报故障!!!**



# 质量 保 证 卡

正弦波逆变电源经检验合格准予出厂，确保品质优良。本公司向用户保证在此保证卡内所列明的机器性能良好、机件完整。提供二年免费保修服务，保修条例如下：

（一）由购买机器二年保用期内，机件如有损坏和发生故障，经本公司技术人员检查证实，该机属正常使用下发生者，将提供免费修理及更换零件，损坏件归本公司。

（二）本保证卡内所列明的机器在下列情况下，保修期会自动失效。

- 1、更改公司商标；
- 2、因错误操作、疏忽使用、不可抗拒的因素而导致损坏；
- 3、非本公司技术人员擅自开机修理、改装或涂改、除去机号或封条；
- 4、不按原厂提供的安装指示安装。

（三）请妥存此卡，并于修理时出示本证及购机收据（发票）予技术员查阅。

## 用 户 资 料 表

用户单位_____	联 系 人_____
用户地址_____	联系电话_____
经销单位_____	邮政编码_____
产品型号_____	本机号码_____
购机时间_____	经手人员_____

## 维 修 记 录 表

日 期	维 修 种 类	摘 要	维 修 员	用 户 签 名

注：请填写用户资料后，复印一份并加盖公章后立即寄回本公司市场部存档。